

radius



## PRT62LT

Każdy czytnik typu PRT62LT może być wykorzystany jako terminal zbliżeniowy podłączony do nadrzędnego kontrolera dostępu.




Terminale typu PRT62LT mogą być skonfigurowane do wielu popularnych formatów transmisji, co w praktyce powoduje, że mogą współpracować z większością dostępnych na rynku kontrolerów dostępu.

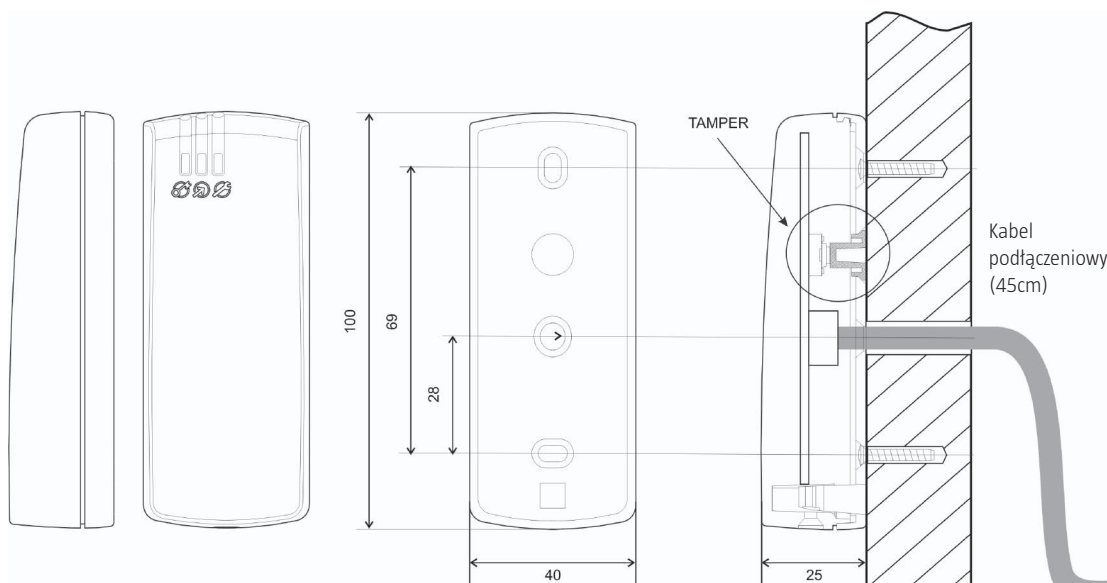


## Charakterystyka:

- Karty EM 125 kHz
- Konfigurowalny format transmisji danych wyjściowych
- Formaty wyjściowe: Wiegand 26..66 bit, Magstripe (Clock & Data), RACS (Roger) i inne
- Różne warianty transmisji kodów PIN oraz kodów klawiatury
- Osobne wejścia do kontroli wskaźnika LED oraz głośnika
- Ochrona antysabotażowa (tamper)
- Znak CE

## Widoki oraz sposób instalacji czytnika PRT62LT

-  LED STATUS
-  LED OTWARTE
-  LED SYSTEM



Dostępne wersje i oznaczenia	
Indeks	Opis
<b>PRT62LT-G</b>	Obudowa ciemnoszara
<b>PRT62LT-L</b>	Obudowa jasnoszara
<b>PRT62LT-S</b>	Obudowa srebrny metalik

Dane techniczne	
Parametr	Wartość
<b>Napięcie zasilania</b>	10-15 VDC
<b>Pobór prądu</b>	45mA
<b>Kontakt anty-sabotażowy</b>	Kontakt NC, 50mA/24V, IP67
<b>Zasięg odczytu kart kluczy</b>	Do 12 cm
<b>Klasa środowiskowa</b>	Klasa IV, warunki zewnętrzne ogólne, temperatura otoczenia: -25°C - +60°C, wilgotność względna: 10-95% (bez kondensacji)
<b>Wymiary</b>	100 X 45 X 25 mm
<b>Waga</b>	≈100g
<b>Certyfikat</b>	CE